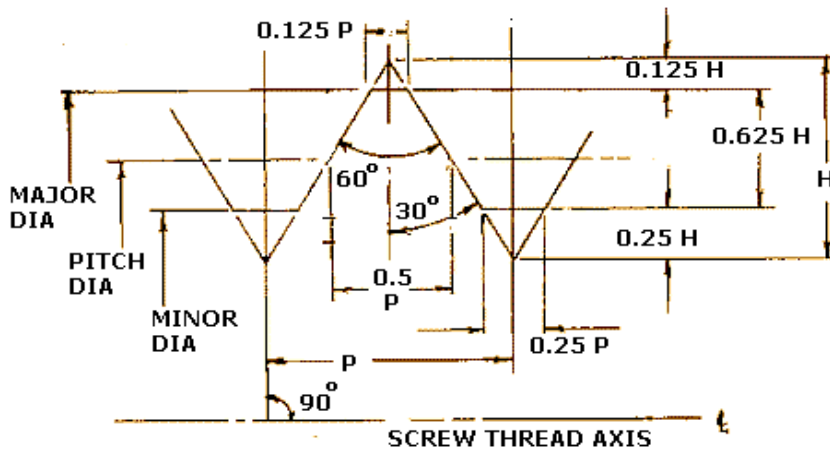


PROFILE OF UN AND UNF SCREW THREADS

UNRc

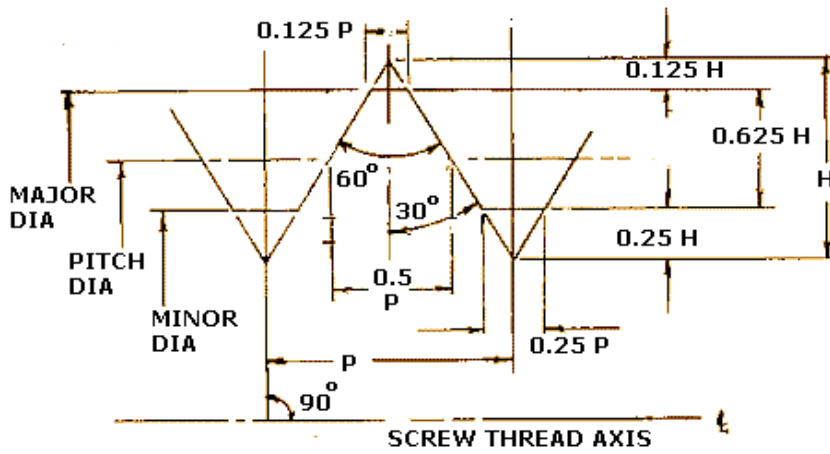
Nominal Size, TPI, Series	Class	Allowance	Max Major		Min Major		Minor Dia
			Max Minor	Min Minor	Max Pitch	Min Pitch	Major Dia (Min)
Ext. 0-80 UNF	2A	0.0005	0.0595	0.0563	0.0514	0.0496	0.0446
Int.	2B		0.0514	0.0465	0.0542	0.0519	0.06
Ext. 0-80 UNF	3A	0	0.06	0.0568	0.0519	0.0506	0.0451
Int.	3B		0.0514	0.0465	0.0536	0.0519	0.06
Ext. 1-64 UNC	2A	0.0006	0.0724	0.0686	0.0623	0.0603	0.0538
Int.	2B		0.0623	0.0561	0.0655	0.0629	0.073
Ext. 1-64 UNC	3A	0	0.073	0.0692	0.0629	0.0614	0.0544
Int.	3B		0.0623	0.0561	0.0648	0.0629	0.073
Ext. 1-72 UNF	2A	0.0006	0.0724	0.0689	0.0634	0.0615	0.0559
Int.	2B		0.0635	0.058	0.0665	0.064	0.073
Ext. 1-72 UNF	3A	0	0.073	0.0695	0.064	0.0626	0.0565
Int.	3B		0.0635	0.058	0.0659	0.064	0.073
Ext. 2-56 UNC	2A	0.0006	0.0854	0.0813	0.0738	0.0717	0.0642
Int.	2B		0.0737	0.0667	0.0772	0.0744	0.086
Ext. 2-56 UNC	3A	0	0.086	0.0819	0.0744	0.0728	0.0648
Int.	3B		0.0737	0.0667	0.0765	0.0744	0.086
Ext. 2-64 UNF	2A	0.0006	0.0854	0.0816	0.0753	0.0733	0.0668
Int.	2B		0.0753	0.0691	0.0786	0.0759	0.086
Ext. 2-64 UNF	3A	0	0.086	0.0822	0.0759	0.0744	0.0674
Int.	3B		0.0753	0.0691	0.0779	0.0759	0.086
Ext. 3-48 UNC	2A	0.0007	0.0983	0.0938	0.0848	0.0825	0.0734
Int.	2B		0.0845	0.0764	0.0885	0.0855	0.099
Ext. 3-48 UNC	3A	0	0.099	0.0945	0.0855	0.0838	0.0741
Int.	3B		0.0845	0.0764	0.0877	0.0855	0.099
Ext. 3-56 UNF	2A	0.0007	0.0983	0.0942	0.0867	0.0845	0.0771
Int.	2B		0.0865	0.0797	0.0902	0.0874	0.099
Ext. 3-56 UNF	3A	0	0.099	0.0949	0.0874	0.0858	0.0778
Int.	3B		0.0865	0.0797	0.0895	0.0874	0.099
Ext. 4-40 UNC	2A	0.0008	0.1112	0.1061	0.095	0.0925	0.0814
Int.	2B		0.0939	0.0849	0.0991	0.0958	0.112
Ext. 4-40 UNC	3A	0	0.112	0.1069	0.0958	0.0939	0.0822
Int.	3B		0.0939	0.0849	0.0982	0.0958	0.112
Ext. 4-48 UNF	2A	0.0007	0.1113	0.1068	0.0978	0.0954	0.0864
Int.	2B		0.0968	0.0894	0.1016	0.0985	0.112
Ext. 4-48 UNF	3A	0	0.112	0.1075	0.0985	0.0967	0.0871
Int.	3B		0.0968	0.0894	0.1008	0.0985	0.112
Ext. 5-40 UNC	2A	0.0008	0.1242	0.1191	0.108	0.1054	0.0944
Int.	2B		0.1062	0.0979	0.1121	0.1088	0.125
Ext. 5-40 UNC	3A	0	0.125	0.1199	0.1088	0.1069	0.0952



PROFILE OF UN AND UNF SCREW THREADS

UNRc

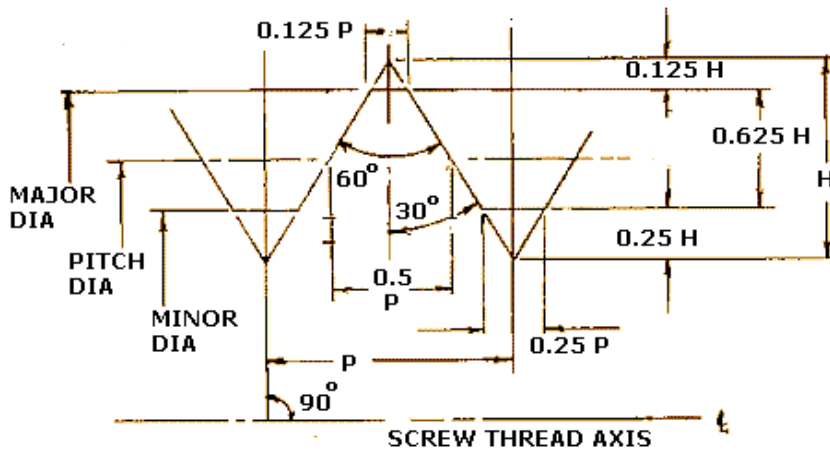
Nominal			UNRc				Minor Dia
Size, TPI, Series	Class	Allowance	Max Major	Min Major	Max Pitch	Min Pitch	Major Dia (Min)
Int.	3B		0.1062	0.0979	0.1113	0.1088	0.125
Ext. 5-44 UNF	2A	0.0007	0.1243	0.1195	0.1095	0.107	0.0972
Int.	2B		0.1079	0.1004	0.1134	0.1102	0.125
Ext. 5-44 UNF	3A	0	0.125	0.1202	0.1102	0.1083	0.0979
Int.	3B		0.1079	0.1004	0.1126	0.1102	0.125
Ext. 6-32 UNC	2A	0.0008	0.1372	0.1312	0.1169	0.1141	0.1
Int.	2B		0.114	0.104	0.1214	0.1177	0.138
Ext. 6-32 UNC	3A	0	0.138	0.132	0.1177	0.1156	0.1008
Int.	3B		0.114	0.104	0.1204	0.1177	0.138
Ext. 6-40 UNF	2A	0.0008	0.1372	0.1321	0.121	0.1184	0.1074
Int.	2B		0.119	0.111	0.1252	0.1218	0.138
Ext. 6-40 UNF	3A	0	0.138	0.1329	0.1218	0.1198	0.1082
Int.	3B		0.1186	0.111	0.1243	0.1218	0.138
Ext. 8-32 UNC	2A	0.0009	0.1631	0.1571	0.1428	0.1399	0.1259
Int.	2B		0.139	0.13	0.1475	0.1437	0.164
Ext. 8-32 UNC	3A	0	0.164	0.158	0.1437	0.1415	0.1268
Int.	3B		0.1389	0.13	0.1465	0.1437	0.164
Ext. 8-36 UNF	2A	0.0008	0.1632	0.1577	0.1452	0.1424	0.1301
Int.	2B		0.142	0.134	0.1496	0.146	0.164
Ext. 8-36 UNF	3A	0	0.164	0.1585	0.46	0.1439	0.1309
Int.	3B		0.1416	0.134	0.1487	0.146	0.164
Ext. 10-24 UNC	2A	0.001	0.189	0.1818	0.1619	0.1586	0.1394
Int.	2B		0.156	0.145	0.1672	0.1629	0.19
Ext. 10-24 UNC	3A	0	0.19	0.1828	0.1629	0.1604	0.1404
Int.	3B		0.1555	0.145	0.1661	0.1629	0.19
Ext. 10-28 UNS	2A	0.001	0.189	0.1825	0.1658	0.1625	0.1464
Int.	2B		0.16	0.151	0.1711	0.1668	0.19
Ext. 10-32 UNF	2A	0.0009	0.1891	0.1831	0.1688	0.1658	0.1519
Int.	2B		0.164	0.156	0.1736	0.1697	0.19
Ext. 10-32 UNF	3A	0	0.19	0.184	0.1697	0.1674	0.1528
Int.	3B		0.1641	0.156	0.1726	0.1697	0.19
Ext. 10-36 UNS	2A	0.0009	0.1891	0.1836	0.1711	0.1681	0.156
Int.	2B		0.166	0.16	0.1759	0.172	0.19
Ext. 10-40 UNS	2A	0.0009	0.1891	0.184	0.1729	0.17	0.1592
Int.	2B		0.169	0.163	0.1775	0.1738	0.19
Ext. 10-48 UNS	2A	0.0008	0.1892	0.1847	0.1757	0.1731	0.1644
Int.	2B		0.172	0.167	0.1799	0.1765	0.19
Ext. 10-56 UNS	2A	0.0007	0.1893	0.1852	0.1777	0.1752	0.1681
Int.	2B		0.175	0.171	0.1816	0.1784	0.19



PROFILE OF UN AND UNF SCREW THREADS

UNRc

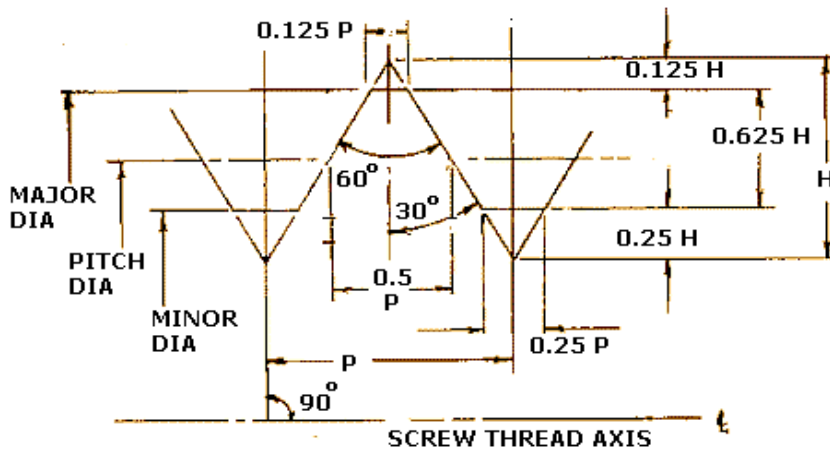
Nominal Size, TPI, Series	Class	Allowance	Max Major		Min Major		Minor Dia
			Max Minor	Min Minor	Max Pitch	Min Pitch	
Ext. 12-24 UNC	2A	0.001	0.215	0.2078	0.1879	0.1845	0.1654
Int.	2B		0.181	0.171	0.1933	0.1889	0.216
Ext. 12-24 UNC	3A	0	0.216	0.2088	0.1889	0.1863	0.1664
Int.	3B		0.1807	0.171	0.1922	0.1889	0.216
Ext. 12-28 UNF	2A	0.001	0.215	0.2085	0.1918	0.1886	0.1724
Int.	2B		0.186	0.177	0.197	0.1928	0.216
Ext. 12-28 UNF	3A	0	0.216	0.2095	0.1928	0.1904	0.1734
Int.	3B		0.1857	0.177	0.1959	0.1928	0.216
Ext. 12-32 UNEF	2A	0.0009	0.2151	0.2091	0.1948	0.1917	0.1779
Int.	2B		0.19	0.182	0.1998	0.1957	0.216
Ext. 12-32 UNEF	3A	0	0.216	0.21	0.1957	0.1933	0.1788
Int.	3B		0.1895	0.182	0.1988	0.1957	0.216
Ext. 12-36 UNS	2A	0.0009	0.2151	0.2096	0.1971	0.1941	0.1821
Int.	2B		0.192	0.186	0.2019	0.198	0.216
Ext. 12-40 UNS	2A	0.0009	0.2151	0.21	0.1989	0.196	0.1835
Int.	2B		0.195	0.189	0.2035	0.1998	0.216
Ext. 12-48 UNS	2A	0.0008	0.2152	0.2107	0.2017	0.1991	0.1904
Int.	2B		0.198	0.193	0.2059	0.2025	0.216
Ext. 12-56 UNS	2A	0.0007	0.2153	0.2112	0.2037	0.2012	0.1941
Int.	2B		0.201	0.197	0.2076	0.2044	0.216
Ext. 1/4-20 UNC	1A	0.0011	0.2489	0.2367	0.2164	0.2108	0.1894
Int.	1B		0.207	0.196	0.2248	0.2175	0.25
Ext. 1/4-20 UNC	2A	0.0011	0.2489	0.24	0.2164	0.2127	0.1894
Int.	2B		0.207	0.196	0.2224	0.2175	0.25
Ext. 1/4-20 UNC	3A	0	0.25	0.2419	0.2175	0.2147	0.1905
Int.	3B		0.2067	0.196	0.2211	0.2175	0.25
Ext. 1/4-24 UNS	2A	0.0011	0.2489	0.2417	0.2218	0.2181	0.1993
Int.	2B		0.215	0.205	0.2277	0.2229	0.25
Ext. 1/4-27 UNS	2A	0.001	0.249	0.2423	0.2249	0.2214	0.2049
Int.	2B		0.219	0.21	0.2304	0.2259	0.25
Ext. 1/4-28 UNF	1A	0.001	0.249	0.2392	0.2258	0.2208	0.2064
Int.	1B		0.22	0.211	0.2333	0.2268	0.25
Ext. 1/4-28 UNF	2A	0.001	0.249	0.2425	0.2258	0.2225	0.2064
Int.	2B		0.22	0.211	0.2311	0.2268	0.25
Ext. 1/4-28 UNF	3A	0	0.25	0.2435	0.2268	0.2243	0.2074
Int.	3B		0.219	0.211	0.23	0.2268	0.25
Ext. 1/4-32 UNEF	2A	0.001	0.249	0.243	0.2287	0.2255	0.2118
Int.	2B		0.224	0.216	0.2339	0.2297	0.25
Ext. 1/4-32 UNEF	3A	0	0.25	0.244	0.2297	0.2273	0.2128



PROFILE OF UN AND UNF SCREW THREADS

UNRc

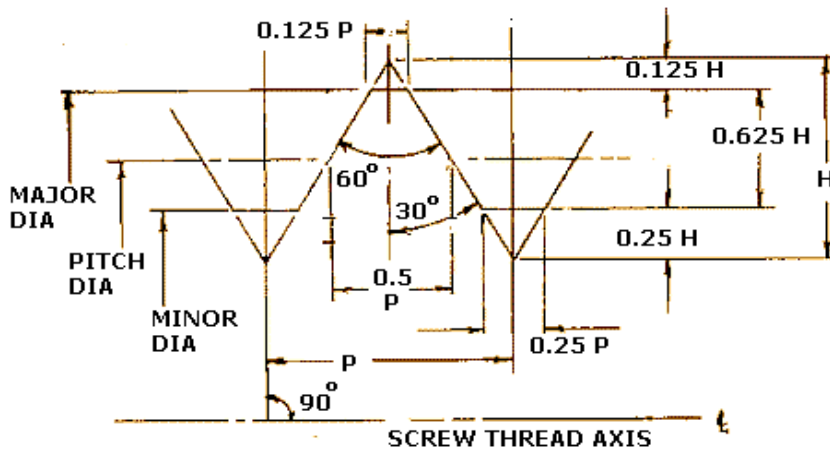
Nominal Size, TPI, Series	Class	Allowance	Max Major		Min Major		Minor Dia
			Max Minor	Min Minor	Max Pitch	Min Pitch	Major Dia (Min)
Int.	3B		0.2229	0.216	0.2328	0.2297	0.25
Ext. 1/4-36 UNS	2A	0.0009	0.2491	0.2436	0.2311	0.228	0.2161
Int.	2B		0.226	0.22	0.236	0.232	0.25
Ext. 1/4-40 UNS	2A	0.0009	0.2491	0.244	0.2329	0.23	0.2193
Int.	2B		0.229	0.223	0.2376	0.2338	0.25
Ext. 1/4-48 UNS	2A	0.0008	0.2492	0.2447	0.2357	0.233	0.2243
Int.	2B		0.232	0.227	0.2401	0.2365	0.25
Ext. 1/4-56 UNS	2A	0.0008	0.2492	0.2451	0.2376	0.235	0.228
Int.	2B		0.235	0.231	0.2417	0.2384	0.25
Ext. 5/16-18 UNC	1A	0.0012	0.3113	0.2982	0.2752	0.2691	0.2452
Int.	1B		0.265	0.252	0.2843	0.2764	0.3125
Ext. 5/16-18 UNC	2A	0.0012	0.3113	0.3026	0.2752	0.2712	0.2452
Int.	2B		0.265	0.252	0.2817	0.2764	0.3125
Ext. 5/16-18 UNC	3A	0	0.3125	0.3038	0.2764	0.2734	0.2464
Int.	3B		0.263	0.252	0.2803	0.2764	0.3125
Ext. 5/16-20 UN	2A	0.0012	0.3113	0.3032	0.2788	0.2748	0.2518
Int.	2B		0.27	0.258	0.2852	0.28	0.3125
Ext. 5/16-20 UN	3A	0	0.3125	0.3044	0.28	0.277	0.253
Int.	3B		0.268	0.258	0.2839	0.28	0.3125
Ext. 5/16-24 UNF	1A	0.0011	0.3114	0.3006	0.2843	0.2788	0.2618
Int.	1B		0.277	0.267	0.2925	0.2854	0.3125
Ext. 5/16-24 UNF	2A	0.0011	0.3114	0.3042	0.2843	0.2806	0.2618
Int.	2B		0.277	0.267	0.2902	0.2854	0.3125
Ext. 5/16-24 UNF	3A	0	0.3125	0.3053	0.2854	0.2827	0.2629
Int.	3B		0.2754	0.267	0.289	0.2854	0.3125
Ext. 5/16-27 UNS	2A	0.001	0.3115	0.3048	0.2874	0.2839	0.2674
Int.	2B		0.281	0.272	0.2929	0.2884	0.3125
Ext. 5/16-28 UN	2A	0.001	0.3115	0.305	0.2883	0.2849	0.2689
Int.	2B		0.282	0.274	0.2937	0.2893	0.3125
Ext. 5/16-28 UN	3A	0	0.3125	0.306	0.2893	0.2867	0.2699
Int.	3B		0.2807	0.274	0.2926	0.2893	0.3125
Ext. 5/16-32 UNEF	2A	0.001	0.3115	0.3055	0.2912	0.288	0.2743
Int.	2B		0.286	0.279	0.2964	0.2922	0.3125
Ext. 5/16-32 UNEF	3A	0	0.3125	0.3065	0.2922	0.2898	0.2753
Int.	3B		0.2847	0.279	0.2953	0.2922	0.3125
Ext. 5/16-36 UNS	2A	0.0009	0.3116	0.3061	0.2936	0.2905	0.2785
Int.	2B		0.289	0.282	0.2985	0.2945	0.3125
Ext. 5/16-40 UNS	2A	0.0009	0.3116	0.3065	0.2954	0.2925	0.2818
Int.	2B		0.291	0.285	0.3001	0.2963	0.3125



PROFILE OF UN AND UNF SCREW THREADS

UNRc

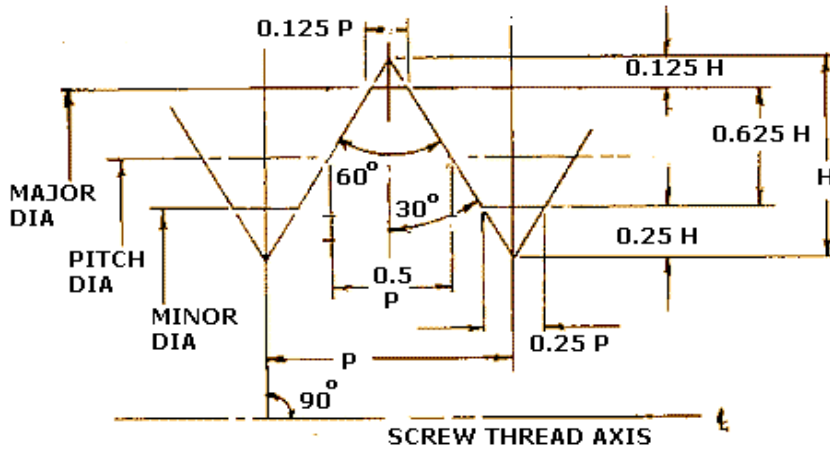
Nominal Size, TPI, Series	Class	Allowance	Max Major		Min Major		Minor Dia
			Max Minor	Min Minor	Max Pitch	Min Pitch	Major Dia (Min)
Ext. 5/16-48 UNS	2A	0.0008	0.3117	0.3072	0.2982	0.2955	0.2869
Int.	2B		0.295	0.29	0.3026	0.299	0.3125
Ext. 3/8-16 UNC	1A	0.0013	0.3737	0.3595	0.3331	0.3266	0.2992
Int.	1B		0.321	0.307	0.3429	0.3344	0.375
Ext. 3/8-16 UNC	2A	0.0013	0.3737	0.3643	0.3331	0.3287	0.2992
Int.	2B		0.321	0.307	0.3401	0.3344	0.375
Ext. 3/8-16 UNC	3A	0	0.375	0.3656	0.3344	0.3311	0.3005
Int.	3B		0.3182	0.307	0.3387	0.3344	0.375
Ext. 3/8-18 UNS	2A	0.0013	0.3737	0.365	0.3376	0.3333	0.3076
Int.	2B		0.328	0.315	0.3445	0.3389	0.375
Ext. 3/8-20 UN	2A	0.0012	0.3738	0.3657	0.3413	0.3372	0.3143
Int.	2B		0.332	0.321	0.3479	0.3425	0.375
Ext. 3/8-20 UN	3A	0	0.375	0.3669	0.3425	0.3394	0.3155
Int.	3B		0.3297	0.321	0.3465	0.3425	0.375
Ext. 3/8-24 UNF	1A	0.0011	0.3739	0.3631	0.3468	0.3411	0.3243
Int.	1B		0.34	0.33	0.3553	0.3479	0.375
Ext. 3/8-24 UNF	2A	0.0011	0.3739	0.3667	0.3468	0.343	0.3243
Int.	2B		0.34	0.33	0.3528	0.3479	0.375
Ext. 3/8-24 UNF	3A	0	0.375	0.3678	0.3479	0.345	0.3254
Int.	3B		0.3372	0.33	0.3516	0.3479	0.375
Ext. 3/8-27 UNS	2A	0.0011	0.3739	0.3672	0.3498	0.3462	0.3298
Int.	2B		0.344	0.335	0.3556	0.3509	0.375
Ext. 3/8-28 UN	2A	0.0011	0.3739	0.3674	0.3507	0.3471	0.3313
Int.	2B		0.345	0.336	0.3564	0.3518	0.375
Ext. 3/8-28 UN	3A	0	0.375	0.3685	0.3518	0.3491	0.3324
Int.	3B		0.3426	0.336	0.3553	0.3518	0.375
Ext. 3/8-32 UNEF	2A	0.001	0.374	0.368	0.3537	0.3503	0.3368
Int.	2B		0.349	0.341	0.3591	0.3547	0.375
Ext. 3/8-32 UNEF	3A	0	0.375	0.369	0.3547	0.3522	0.3378
Int.	3B		0.3469	0.341	0.358	0.3547	0.375
Ext. 3/8-36 UNS	2A	0.001	0.374	0.3685	0.356	0.3528	0.3409
Int.	2B		0.352	0.345	0.3612	0.357	0.375
Ext. 3/8-40 UNS	2A	0.0009	0.3741	0.369	0.3579	0.3548	0.3443
Int.	2B		0.354	0.348	0.3628	0.3588	0.375
Ext. 0.390.27 UNS	2A	0.0011	0.3889	0.3822	0.3648	0.3612	0.3448
Int.	2B		0.359	0.35	0.3706	0.3659	0.39
Ext. 7/16-14 UNC	1A	0.0014	0.4361	0.4206	0.3897	0.3826	0.3511
Int.	1B		0.376	0.36	0.4003	0.3911	0.4375
Ext. 7/16-14 UNC	2A	0.0014	0.4361	0.4258	0.3897	0.385	0.3511



PROFILE OF UN AND UNF SCREW THREADS

UNRc

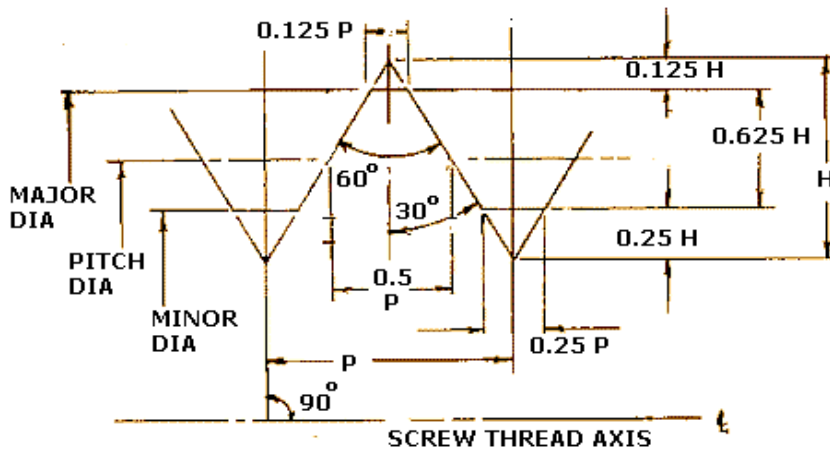
Nominal Size, TPI, Series	Class	Allowance	Max Major		Min Major		Minor Dia
			Max Minor	Min Minor	Max Pitch	Min Pitch	Major Dia (Min)
Int.	2B		0.376	0.36	0.3972	0.3911	0.4375
Ext. 7/16-14 UNC	3A	0	0.4375	0.4272	0.3911	0.3876	0.3525
Int.	3B		0.3717	0.36	0.3957	0.3911	0.4375
Ext. 7/16-16 UN	2A	0.0014	0.4361	0.4267	0.3955	0.3909	0.3616
Int.	2B		0.384	0.37	0.4028	0.3969	0.4375
Ext. 7/16-16 UN	3A	0	0.4375	0.4281	0.3969	0.3935	0.363
Int.	3B		0.38	0.37	0.4014	0.3969	0.4375
Ext. 7/16-18 UNS	2A	0.0013	0.4362	0.4275	0.4001	0.3958	0.3701
Int.	2B		0.39	0.377	0.407	0.4014	0.4375
Ext. 7/16-20 UNF	1A	0.0013	0.4362	0.424	0.4037	0.3975	0.3767
Int.	1B		0.395	0.383	0.4131	0.405	0.4375
Ext. 7/16-20 UNF	2A	0.0013	0.4362	0.4281	0.4037	0.3995	0.3767
Int.	2B		0.395	0.383	0.4104	0.405	0.4375
Ext. 7/16-20 UNF	3A	0	0.4375	0.4294	0.405	0.4019	0.378
Int.	3B		0.3916	0.383	0.4091	0.405	0.4375
Ext. 7/16-24 UNS	2A	0.0011	0.4364	0.4292	0.4093	0.4055	0.3868
Int.	2B		0.402	0.392	0.4153	0.4104	0.4375
Ext. 7/16-27 UNS	2A	0.0011	0.4364	0.4297	0.4123	0.4087	0.3923
Int.	2B		0.406	0.397	0.4181	0.4134	0.4375
Ext. 7/16-28 UNEF	2A	0.0011	0.4364	0.4299	0.4132	0.4096	0.3838
Int.	2B		0.407	0.399	0.4189	0.4143	0.4375
Ext. 7/16-28 UNEF	3A	0	0.4375	0.431	0.4143	0.4116	0.3949
Int.	3B		0.4051	0.399	0.4178	0.4143	0.4375
Ext. 7/16-32 UN	2A	0.001	0.4365	0.4305	0.4162	0.4128	0.3993
Int.	2B		0.411	0.404	0.4216	0.4172	0.4375
Ext. 7/16-32 UN	3A	0	0.4375	0.4315	0.4172	0.4147	0.4003
Int.	3B		0.4094	0.404	0.4205	0.4172	0.4375
Ext. 1/2-12 UNS	2A	0.0016	0.4984	0.487	0.4443	0.4389	0.3992
Int.	2B		0.428	0.41	0.4529	0.4459	0.5
Ext. 1/2-12 UNS	3A	0	0.5	0.4886	0.4459	0.4419	0.4008
Int.	3B		0.4223	0.41	0.4511	0.4459	0.5
Ext. 1/2-13 UNC	1A	0.0015	0.4985	0.4822	0.4485	0.4411	0.4069
Int.	1B		0.434	0.417	0.4597	0.45	0.5
Ext. 1/2-13 UNC	2A	0.0015	0.4985	0.4876	0.4485	0.4435	0.4069
Int.	2B		0.434	0.417	0.4565	0.45	0.5
Ext. 1/2-13 UNC	3A	0	0.5	0.4891	0.45	0.4463	0.4084
Int.	3B		0.4284	0.417	0.4548	0.45	0.5
Ext. 1/2-14 UNS	2A	0.0015	0.4985	0.4882	0.4521	0.4471	0.4135
Int.	2B		0.438	0.423	0.4601	0.4536	0.5



PROFILE OF UN AND UNF SCREW THREADS

UNRc

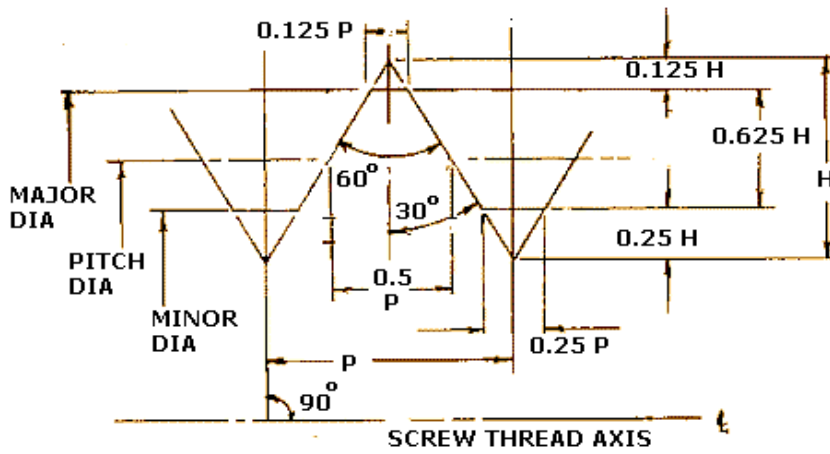
Nominal Size, TPI, Series	Class	Allowance	Max Major		Min Major		Minor Dia
			Max Minor	Min Minor	Max Pitch	Min Pitch	Major Dia (Min)
Ext. 1/2-16 UN	2A	0	0.4986	0.4892	0.458	0.4533	0.4241
Int.	2B		0.446	0.432	0.4655	0.4594	0.5
Ext. 1/2-16 UN	3A	0	0.5	0.4906	0.4594	0.4559	0.4255
Int.	3B		0.4419	0.432	0.464	0.4594	0.5
Ext. 1/2-18 UNS	2A	0.0013	0.4987	0.49	0.4626	0.4582	0.4326
Int.	2B		0.453	0.44	0.4697	0.4639	0.5
Ext. 1/2-20 UNF	1A	0.0013	0.4987	0.4865	0.4662	0.4598	0.4392
Int.	1B		0.457	0.446	0.4759	0.4675	0.5
Ext. 1/2-20 UNF	2A	0.0013	0.4987	0.4906	0.4662	0.4619	0.4392
Int.	2B		0.457	0.446	0.4731	0.4675	0.5
Ext. 1/2-20 UNF	3A	0	0.5	0.4919	0.4675	0.4643	0.4405
Int.	3B		0.4537	0.446	0.4717	0.4675	0.5
Ext. 1/2-24 UNS	2A	0.0012	0.4988	0.4916	0.4717	0.4678	0.4492
Int.	2B		0.465	0.455	0.478	0.4729	0.5
Ext. 1/2-27 UNS	2A	0.0011	0.4989	0.4922	0.4748	0.4711	0.4548
Int.	2B		0.469	0.46	0.4807	0.4759	0.5
Ext. 1/2-28 UNEF	2A	0.0011	0.4989	0.4924	0.4757	0.472	0.4563
Int.	2B		0.47	0.461	0.4816	0.4768	0.5
Ext. 1/2-28 UNEF	3A	0	0.5	0.4935	0.4768	0.474	0.4574
Int.	3B		0.4676	0.461	0.4804	0.4768	0.5
Ext. 1/2-32 UN	2A	0.001	0.499	0.493	0.4787	0.4752	0.4618
Int.	2B		0.474	0.466	0.4842	0.4797	0.5
Ext. 1/2-32 UN	3A	0	0.5	0.494	0.4797	0.4771	0.4628
Int.	3B		0.4719	0.466	0.4831	0.4797	0.5
Ext. 9/16-12 UNC	1A	0.0016	0.5609	0.5437	0.5068	0.499	0.4617
Int.	1B		0.49	0.472	0.5186	0.5084	0.5625
Ext. 9/16-12 UNC	2A	0.0016	0.5609	0.5495	0.5068	0.5016	0.4617
Int.	2B		0.49	0.472	0.5152	0.5084	0.5625
Ext. 9/16-12 UNC	3A	0	0.5625	0.5511	0.5084	0.5045	0.4633
Int.	3B		0.4843	0.472	0.5135	0.5084	0.5625
Ext. 9/16-14 UNS	2A	0.0015	0.561	0.5507	0.5146	0.5096	0.476
Int.	2B		0.501	0.485	0.5226	0.5161	0.5625
Ext. 9/16-16 UN	2A	0.0014	0.5611	0.5517	0.5205	0.5158	0.4866
Int.	2B		0.509	0.495	0.528	0.5219	0.5625
Ext. 9/16-16 UN	3A	0	0.5625	0.5531	0.5219	0.5184	0.488
Int.	3B		0.504	0.495	0.5265	0.5219	0.5625
Ext. 9/16-18 UNF	1A	0.0014	0.5611	0.548	0.525	0.5182	0.495
Int.	1B		0.515	0.502	0.5353	0.5264	0.5625
Ext. 9/16-18 UNF	2A	0.0014	0.5611	0.5524	0.525	0.5205	0.495



PROFILE OF UN AND UNF SCREW THREADS

UNRc

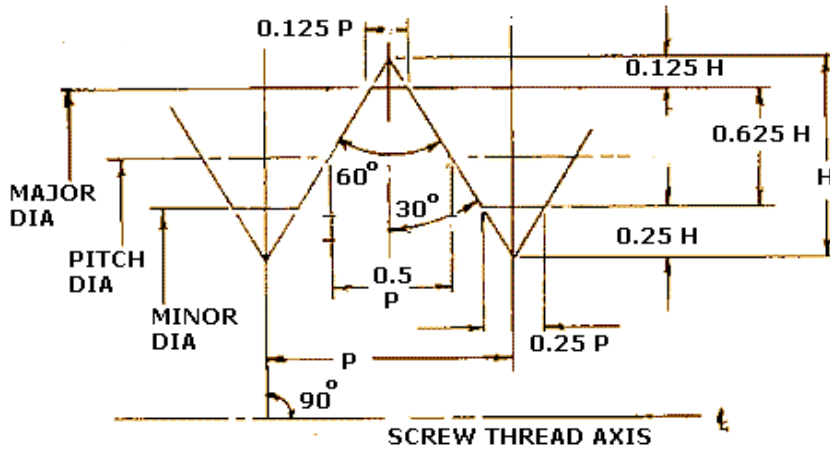
Nominal Size, TPI, Series	Class	Allowance	Max Major		Min Major		Minor Dia
			Max Minor	Min Minor	Max Pitch	Min Pitch	Major Dia(Min)
Int.	2B		0.515	0.502	0.5323	0.5264	0.5625
Ext. 9/16-18 UNF	3A	0	0.5625	0.5538	0.5264	0.523	0.4964
Int.	3B		0.5106	0.502	0.5308	0.5264	0.5625
Ext. 9/16-20 UN	2A	0.0013	0.5612	0.5531	0.5287	0.5245	0.5017
Int.	2B		0.52	0.508	0.5355	0.53	0.5625
Ext. 9/16-20 UN	3A	0	0.5625	0.5544	0.53	0.5268	0.503
Int.	3B		0.5162	0.508	0.5341	0.53	0.5625
Ext. 9/16-24 UNEF	2A	0.0012	0.5613	0.5541	0.5342	0.5303	0.5117
Int.	2B		0.527	0.517	0.5405	0.5354	0.5625
Ext. 9/16-24 UNEF	3A	0	0.5625	0.5553	0.5354	0.5325	0.5129
Int.	3B		0.5244	0.517	0.5392	0.5354	0.5625
Ext. 9/16-27 UNS	2A	0.0011	0.5614	0.5547	0.5373	0.5336	0.5173
Int.	2B		0.531	0.522	0.5432	0.5384	0.5625
Ext. 9/16-28 UN	2A	0.0011	0.5614	0.5549	0.5382	0.5345	0.5188
Int.	2B		0.532	0.524	0.5441	0.5393	0.5625
Ext. 9/16-28 UN	3A	0	0.5625	0.556	0.5393	0.5365	0.5199
Int.	3B		0.5301	0.524	0.5429	0.5393	0.5625
Ext. 9/16-32 UN	2A	0.001	0.5615	0.5555	0.5412	0.5377	0.5243
Int.	2B		0.536	0.529	0.5467	0.5422	0.5625
Ext. 9/16-32 UN	3A	0	0.5625	0.5565	0.5422	0.5396	0.5253
Int.	3B		0.5344	0.529	0.5456	0.5422	0.5625
Ext. 5/8-11 UNC	1A	0.0016	0.6234	0.6052	0.5644	0.5561	0.5152
Int.	1B		0.546	0.527	0.5767	0.566	0.625
Ext. 5/8-11 UNC	2A	0.0016	0.6234	0.6113	0.5644	0.5589	0.5152
Int.	2B		0.546	0.527	0.5732	0.566	0.625
Ext. 5/8-11 UNC	3A	0	0.625	0.6129	0.566	0.5619	0.5168
Int.	3B		0.5391	0.527	0.5714	0.566	0.625
Ext. 5/8-12 UN	2A	0.0016	0.6234	0.612	0.5693	0.5639	0.5242
Int.	2B		0.553	0.535	0.578	0.5709	0.625
Ext. 5/8-12 UN	3A	0	0.625	0.6136	0.5709	0.5668	0.5258
Int.	3B		0.5463	0.535	0.5762	0.5709	0.625
Ext. 5/8-14 UNS	2A	0.0015	0.6235	0.6132	0.5771	0.572	0.5385
Int.	2B		0.564	0.548	0.5852	0.5786	0.625
Ext. 5/8-16 UN	2A	0.0014	0.6236	0.6142	0.583	0.5782	0.5491
Int.	2B		0.571	0.557	0.5906	0.5844	0.625
Ext. 5/8-16 UN	3A	0	0.625	0.6156	0.5844	0.5808	0.5505
Int.	3B		0.5662	0.557	0.589	0.5844	0.625
Ext. 5/8-18 UNF	1A	0.0014	0.6236	0.6105	0.5875	0.5805	0.5575
Int.	1B		0.578	0.565	0.598	0.5889	0.625



PROFILE OF UN AND UNF SCREW THREADS

UNRc

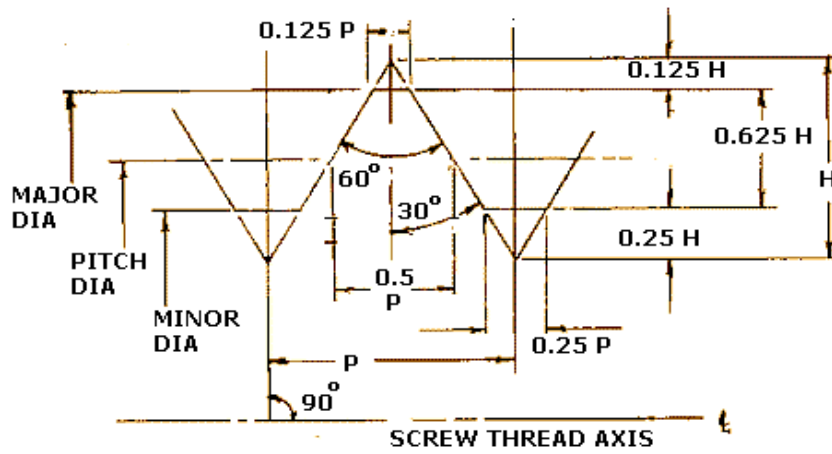
Nominal Size, TPI, Series	Class	Allowance	Max Major		Min Major		Minor Dia
			Max Minor	Min Minor	Max Pitch	Min Pitch	Major Dia (Min)
Ext. 5/8-18 UNF	2A	0.0014	0.6236	0.6149	0.5875	0.5828	0.5575
Int.	2B		0.578	0.565	0.5949	0.5889	0.625
Ext. 5/8-18 UNF	3A	0	0.625	0.6163	0.5889	0.5854	0.5589
Int.	3B		0.573	0.565	0.5934	0.5889	0.625
Ext. 5/8-20 UN	2A	0.0013	0.6237	0.6156	0.5912	0.5869	0.5642
Int.	2B		0.582	0.571	0.5981	0.5925	0.625
Ext. 5/8-20 UN	3A	0	0.625	0.6169	0.5925	0.5893	0.5655
Int.	3B		0.5787	0.571	0.5967	0.5925	0.625
Ext. 5/8-24 UNEF	2A	0.0012	0.6238	0.6166	0.5967	0.5927	0.5742
Int.	2B		0.59	0.58	0.6031	0.5979	0.625
Ext. 5/8-24 UNEF	3A	0	0.625	0.6178	0.5979	0.5949	0.5754
Int.	3B		0.5869	0.58	0.6018	0.5979	0.625
Ext. 5/8-27 UNS	2A	0.0011	0.6239	0.6172	0.5998	0.596	0.5798
Int.	2B		0.594	0.585	0.6059	0.6009	0.625
Ext. 5/8-28 UN	2A	0.0011	0.6239	0.6174	0.6007	0.5969	0.5813
Int.	2B		0.595	0.586	0.6067	0.6018	0.625
Ext. 5/8-28 UN	3A	0	0.625	0.6185	0.6018	0.599	0.5824
Int.	3B		0.5926	0.586	0.6055	0.6018	0.625
Ext. 5/8-32 UN	2A	0.0011	0.6239	0.6179	0.6036	0.6	0.5867
Int.	2B		0.599	0.591	0.6093	0.6047	0.625
Ext. 5/8-32 UN	3A	0	0.625	0.619	0.6047	0.602	0.5878
Int.	3B		0.5969	0.591	0.6082	0.6047	0.625
Ext. 11/16-12 UN	2A	0.0016	0.6859	0.6745	0.6318	0.6264	0.5867
Int.	2B		0.615	0.597	0.6405	0.6334	0.6875
Ext. 11/16-12 UN	3A	0	0.6875	0.6761	0.6334	0.6293	0.5883
Int.	3B		0.6085	0.597	0.6387	0.6334	0.6875
Ext. 11/16-16 UN	2A	0.0014	0.6861	0.6767	0.6455	0.6407	0.6116
Int.	2B		0.634	0.62	0.6531	0.6469	0.6875
Ext. 11/16-16 UN	3A	0	0.6875	0.6781	0.6469	0.6433	0.613
Int.	3B		0.6284	0.62	0.6515	0.6469	0.6875
Ext. 11/16-20 UN	2A	0.0013	0.6862	0.6781	0.6537	0.6494	0.6267
Int.	2B		0.645	0.633	0.6606	0.655	0.6875
Ext. 11/16-20 UN	3A	0	0.6875	0.6794	0.655	0.6518	0.628
Int.	3B		0.6412	0.633	0.6592	0.655	0.6875
Ext. 11/16-24 UNEF	2A	0.0012	0.6863	0.6791	0.6592	0.6552	0.6367
Int.	2B		0.652	0.642	0.6656	0.6604	0.6875
Ext. 11/16-24 UNEF	3A	0	0.6875	0.6803	0.6604	0.6574	0.6379
Int.	3B		0.6494	0.642	0.6643	0.6604	0.6875
Ext. 11/16-28 UN	2A	0.0011	0.6864	0.6799	0.6632	0.6594	0.6438



PROFILE OF UN AND UNF SCREW THREADS

UNRc

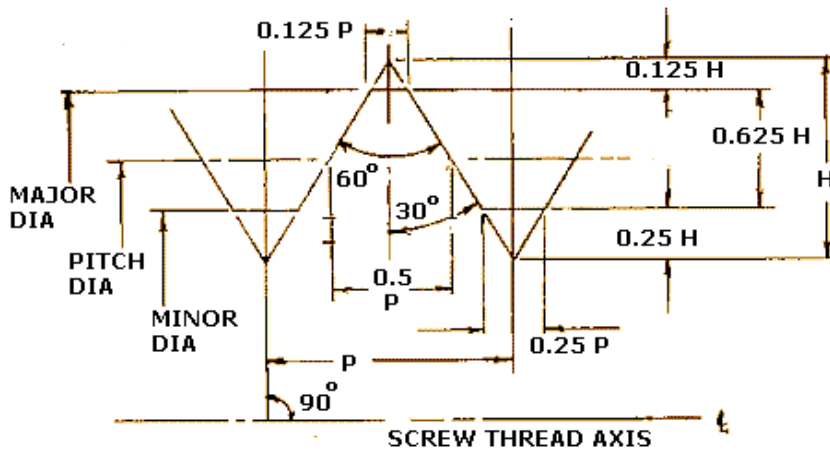
Nominal Size, TPI, Series	Class	Allowance	Max Major		Min Major		Minor Dia
			Max Minor	Min Minor	Max Pitch	Min Pitch	Major Dia (Min)
Int.	2B		0.657	0.649	0.6692	0.6643	0.6875
Ext. 11/16-28 UN	3A	0	0.6875	0.681	0.6643	0.6615	0.6449
Int.	3B		0.6551	0.649	0.668	0.6643	0.6875
Ext. 11/16-32 UN	2A	0.0011	0.6864	0.6804	0.6661	0.6625	0.6492
Int.	2B		0.661	0.654	0.6718	0.6672	0.6875
Ext. 11/16-32 UN	3A	0	0.6875	0.6815	0.6672	0.6645	0.6503
Int.	3B		0.6594	0.654	0.6707	0.6672	0.6875
Ext. 3/4-10 UNC	1A	0.0018	0.7482	0.7288	0.6832	0.6744	0.6291
Int.	1B		0.663	0.642	0.6965	0.685	0.75
Ext. 3/4-10 UNC	2A	0.0018	0.7482	0.7353	0.6832	0.6773	0.6291
Int.	2B		0.663	0.642	0.6927	0.685	0.75
Ext. 3/4-10 UNC	3A	0	0.75	0.7371	0.685	0.6806	0.6309
Int.	3B		0.6545	0.642	0.6907	0.685	0.75
Ext. 3/4-12 UN	2A	0.0017	0.7483	0.7369	0.6942	0.6887	0.6491
Int.	2B		0.678	0.66	0.7031	0.6959	0.75
Ext. 3/4-12 UN	3A	0	0.75	0.7386	0.6959	0.6918	0.6508
Int.	3B		0.6707	0.66	0.7103	0.6959	0.75
Ext. 3/4-14 UNS	2A	0.0015	0.7485	0.7382	0.7021	0.697	0.6635
Int.	2B		0.688	0.673	0.7103	0.7036	0.75
Ext. 3/4-16 UNF	1A	0.0015	0.7485	0.7343	0.7079	0.7004	0.674
Int.	1B		0.696	0.682	0.7192	0.7094	0.75
Ext. 3/4-16 UNF	2A	0.0015	0.7485	0.7391	0.7079	0.7029	0.674
Int.	2B		0.696	0.682	0.7159	0.7094	0.75
Ext. 3/4-16 UNF	3A	0	0.75	0.7406	0.7094	0.7056	0.6755
Int.	3B		0.6908	0.682	0.7143	0.7094	0.75
Ext. 3/4-18 UNS	2A	0.0014	0.7486	0.7399	0.7125	0.7079	0.6825
Int.	2B		0.703	0.69	0.7199	0.7139	0.75
Ext. 3/4-20 UNEF	2A	0.0013	0.7487	0.7406	0.7162	0.7118	0.6892
Int.	2B		0.707	0.696	0.7232	0.7175	0.75
Ext. 3/4-20 UNEF	3A	0	0.75	0.7419	0.7175	0.7142	0.6905
Int.	3B		0.7037	0.696	0.7218	0.7175	0.75
Ext. 3/4-24 UNS	2A	0.0012	0.7488	0.7416	0.7217	0.7176	0.6992
Int.	2B		0.715	0.705	0.7282	0.7229	0.75
Ext. 3/4-27 UNS	2A	0.0012	0.7488	0.7421	0.7247	0.7208	0.7047
Int.	2B		0.719	0.71	0.731	0.7259	0.75
Ext. 3	2A	0.0012	0.7488	0.7423	0.7256	0.7218	0.7062
Int.	2B		0.72	0.711	0.7318	0.7268	0.75
Ext. 3/4-28 UN	3A	0	0.75	0.7435	0.7268	0.7239	0.7074
Int.	3B		0.7176	0.711	0.7305	0.7268	0.75



PROFILE OF UN AND UNF SCREW THREADS

UNRc

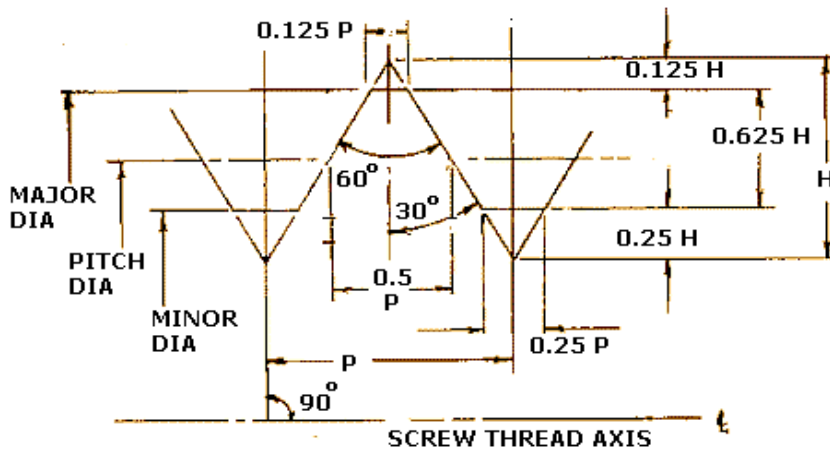
Nominal Size, TPI, Series	Class	Allowance	Max Major		Min Major		Minor Dia
			Max Minor	Min Minor	Max Pitch	Min Pitch	Major Dia(Min)
Ext. 3/4-32 UN	2A	0.0011	0.7489	0.7429	0.7286	0.725	0.7114
Int.	2B		0.724	0.716	0.7344	0.7297	0.75
Ext. 3/4-32 UN	3A	0	0.75	0.744	0.7297	0.727	0.7128
Int.	3B		0.7219	0.716	0.7333	0.7297	0.75
Ext. 13/16-12 UN	2A	0.0017	0.8108	0.7994	0.7567	0.7512	0.7116
Int.	2B		0.74	0.722	0.7656	0.7584	0.8125
Ext. 13/16-12 UN	3A	0	0.8125	0.8011	0.7584	0.7543	0.7133
Int.	3B		0.7329	0.722	0.7638	0.7584	0.8125
Ext. 13/16-16 UN	2A	0.0015	0.811	0.8016	0.7704	0.7655	0.7365
Int.	2B		0.759	0.745	0.7782	0.7719	0.8125
Ext. 13/16-16 UN	3A	0	0.8125	0.8031	0.7719	0.7683	0.738
Int.	3B		0.7533	0.745	0.7766	0.7719	0.8125
Ext. 13/16-20 UNEF	2A	0.0013	0.8112	0.8031	0.7787	0.7743	0.7517
Int.	2B		0.77	0.758	0.7857	0.78	0.8125
Ext. 13/16-20 UNEF	3A	0	0.8125	0.8044	0.78	0.7767	0.753
Int.	3B		0.7662	0.758	0.7843	0.78	0.8125
Ext. 13/16-28 UN	2A	0.0012	0.8113	0.8048	0.7881	0.7843	0.7687
Int.	2B		0.782	0.774	0.7943	0.7893	0.8125
Ext. 13/16-28 UN	3A	0	0.8125	0.806	0.7893	0.7864	0.7699
Int.	3B		0.7801	0.774	0.793	0.7893	0.8125
Ext. 13/16-32 UN	2A	0.0011	0.8114	0.8054	0.7911	0.7875	0.7742
Int.	2B		0.786	0.779	0.7969	0.7922	0.8125
Ext. 13/16-32 UN	3A	0	0.8125	0.8065	0.7922	0.7895	0.7753
Int.	3B		0.7844	0.779	0.7958	0.7922	0.8125
Ext. 7/8-9 UNC	1A	0.0019	0.8731	0.8523	0.8009	0.7914	0.7408
Int.	1B		0.778	0.755	0.8151	0.8028	0.875
Ext. 7/8-9 UNC	2A	0.0019	0.8731	0.8592	0.8009	0.7946	0.7408
Int.	2B		0.778	0.755	0.811	0.8028	0.875
Ext. 7/8-9 UNC	3A	0	0.875	0.8611	0.8028	0.7981	0.7427
Int.	3B		0.7681	0.755	0.8089	0.8028	0.875
Ext. 7/8-10 UNS	2A	0.0018	0.8732	0.8603	0.8082	0.8022	0.7542
Int.	2B		0.788	0.767	0.8178	0.81	0.875
Ext. 7/8-12 UN	2A	0.0017	0.8733	0.8619	0.8192	0.8137	0.7741
Int.	2B		0.803	0.785	0.8281	0.8209	0.875
Ext. 7/8-12 UN	3A	0	0.875	0.8636	0.8209	0.8168	0.7758
Int.	3B		0.7948	0.785	0.8263	0.8209	0.875
Ext. 7/8-14 UNF	1A	0.0016	0.8734	0.8579	0.827	0.8189	0.7884
Int.	1B		0.814	0.798	0.8392	0.8286	0.875
Ext. 7/8-14 UNF	2A	0.0016	0.8734	0.8631	0.827	0.8216	0.7884



PROFILE OF UN AND UNF SCREW THREADS

UNRc

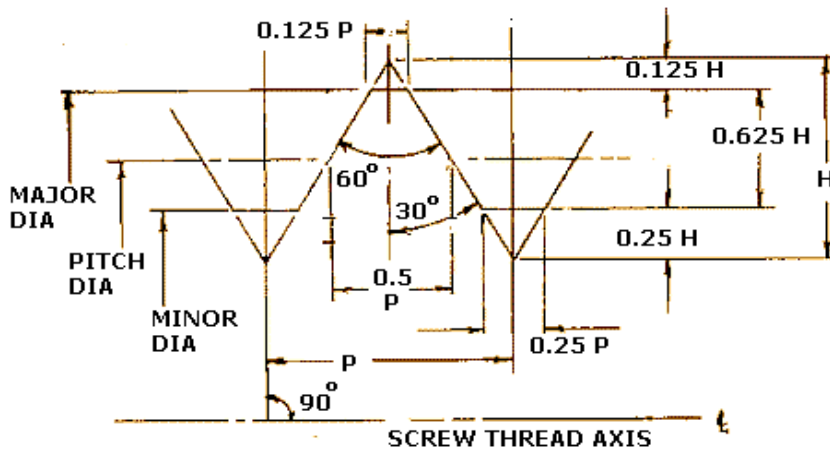
Nominal Size, TPI, Series	Class	Allowance	Max Major		Min Major		Minor Dia
			Max Minor	Min Minor	Max Pitch	Min Pitch	Major Dia (Min)
Int.	2B		0.814	0.798	0.8356	0.8286	0.875
Ext. 7/8-14 UNF	3A	0	0.875	0.8647	0.8286	0.8245	0.79
Int.	3B		0.8068	0.798	0.8339	0.8286	0.875
Ext. 7/8-16 UN	2A	0.0015	0.8735	0.8641	0.8329	0.828	0.79
Int.	2B		0.821	0.807	0.8407	0.8344	0.875
Ext. 7/8-16 UN	3A	0	0.875	0.8656	0.8344	0.8308	0.8005
Int.	3B		0.8158	0.807	0.8391	0.8344	0.875
Ext. 7/8-18 UNS	2A	0.0014	0.8736	0.8649	0.8375	0.8329	0.8075
Int.	2B		0.828	0.815	0.8449	0.8389	0.875
Ext. 7/8-20 UNEF	2A	0.0013	0.8737	0.8656	0.8412	0.8368	0.8142
Int.	2B		0.832	0.821	0.8482	0.8425	0.875
Ext. 7/8-20 UNEF	3A	0	0.875	0.8669	0.8425	0.8392	0.8155
Int.	3B		0.8287	0.821	0.8468	0.8425	0.875
Ext. 7/8-24 UNS	2A	0.0012	0.8738	0.8666	0.8467	0.8426	0.8242
Int.	2B		0.84	0.83	0.8532	0.8479	0.875
Ext. 7/8-27 UNS	2A	0.0012	0.8738	0.8671	0.8497	0.8458	0.8297
Int.	2B		0.844	0.835	0.856	0.8509	0.875
Ext. 7/8-28 UN	2A	0.0012	0.8738	0.8673	0.8506	0.8468	0.8312
Int.	2B		0.845	0.836	0.8568	0.8518	0.875
Ext. 7/8-28 UN	3A	0	0.875	0.8685	0.8518	0.8489	0.8324
Int.	3B		0.8426	0.836	0.8555	0.8518	0.875
Ext. 7/8-32 UN	2A	0.0011	0.8739	0.8679	0.8536	0.85	0.8367
Int.	2B		0.849	0.841	0.8594	0.8547	0.875
Ext. 7/8-32 UN	3A	0	0.875	0.869	0.8547	0.852	0.8378
Int.	3B		0.8469	0.841	0.8583	0.8547	0.875
Ext. 15/16-12 UN	2A	0.0017	0.9358	0.9244	0.8817	0.876	0.8366
Int.	2B		0.865	0.847	0.8908	0.8834	0.9375
Ext. 15/16-12 UN	3A	0	0.9375	0.9261	0.8834	0.8793	0.8383
Int.	3B		0.8575	0.847	0.8889	0.8834	0.9375
Ext. 15/16-16 UN	2A	0.0015	0.936	0.9266	0.8954	0.8904	0.8615
Int.	2B		0.884	0.87	0.9034	0.8969	0.9375
Ext. 15/16-16 UN	3A	0	0.9375	0.9281	0.8969	0.8932	0.863
Int.	3B		0.8783	0.87	0.9018	0.8969	0.9375
Ext. 15/16-20 UNEF	2A	0.0014	0.9361	0.928	0.9036	0.8991	0.8766
Int.	2B		0.895	0.883	0.9109	0.905	0.9375
Ext. 15/16-20 UNEF	3A	0	0.9375	0.9294	0.905	0.9016	0.878
Int.	3B		0.8912	0.883	0.9094	0.905	0.9375
Ext. 15/16-28 UN	2A	0.0012	0.9363	0.9298	0.9131	0.9091	0.8937
Int.	2B		0.907	0.899	0.9195	0.9143	0.9375



PROFILE OF UN AND UNF SCREW THREADS

UNRc

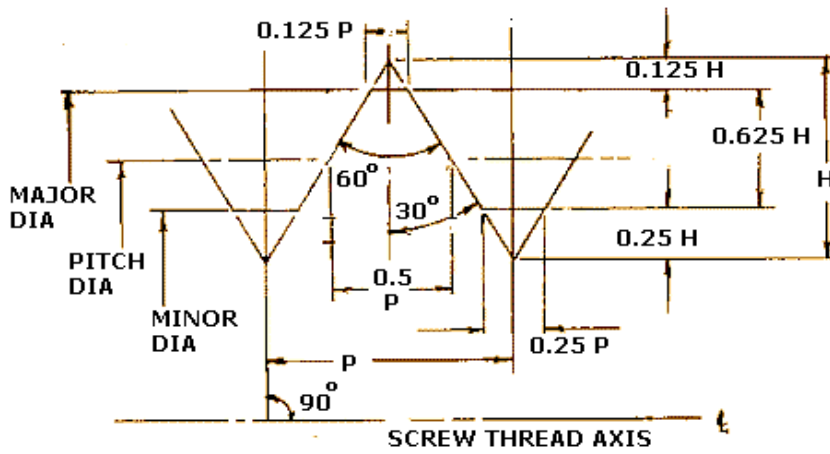
Nominal Size, TPI, Series	Class	Allowance	Max Major		Min Major		Minor Dia
			Max Minor	Min Minor	Max Pitch	Min Pitch	Major Dia (Min)
Ext. 15/16-28 UN	3A	0	0.9375	0.931	0.9143	0.9113	0.8949
Int.	3B		0.9051	0.899	0.9182	0.9143	0.9375
Ext. 15/16-32 UN	2A	0.0011	0.9364	0.9304	0.9161	0.9123	0.8992
Int.	2B		0.911	0.904	0.9221	0.9172	0.9375
Ext. 15/16-32 UN	3A	0	0.9375	0.9315	0.9172	0.9144	0.9003
Int.	3B		0.9094	0.904	0.9209	0.9172	0.9375
Ext. 1-8 UNC	1A	0.002	0.998	0.9755	0.9168	0.9067	0.8492
Int.	1B		0.89	0.865	0.932	0.9188	1
Ext. 1-8 UNC	2A	0.002	0.998	0.983	0.9168	0.91	0.8492
Int.	2B		0.89	0.865	0.9276	0.9188	1
Ext. 1-8 UNC	3A	0	1	0.985	0.9188	0.9137	0.8512
Int.	3B		0.8797	0.865	0.9254	0.9188	1
Ext. 1-10 UNS	2A	0.0018	0.9982	0.9853	0.9332	0.927	0.8792
Int.	2B		0.913	0.892	0.943	0.935	1
Ext. 1-12 UNF	1A	0.0018	0.9982	0.981	0.9441	0.9353	0.899
Int.	1B		0.928	0.91	0.9573	0.9459	1
Ext. 1-12 UNF	2A	0.0018	0.9982	0.9868	0.9441	0.9382	0.899
Int.	2B		0.928	0.91	0.9535	0.9459	1
Ext. 1-12 UNF	3A	0	1	0.9886	0.9459	0.9415	0.9008
Int.	3B		0.9198	0.91	0.9516	0.9459	1
Ext. 1-14 UNS	1A	0.0017	0.9983	0.9828	0.9519	0.9435	0.9132
Int.	1B		0.938	0.923	0.9645	0.9536	1
Ext. 1-14 UNS	2A	0.0017	0.9983	0.988	0.9519	0.9463	0.9132
Int.	2B		0.938	0.923	0.9609	0.9536	1
Ext. 1-14 UNS	3A	0	1	0.9897	0.9536	0.9494	0.9149
Int.	3B		0.9315	0.923	0.959	0.9536	1
Ext. 1-16 UN	2A	0.0015	0.9985	0.9891	0.9579	0.9529	0.924
Int.	2B		0.946	0.932	0.9659	0.9594	1
Ext. 1-16 UN	3A	0	1	0.9906	0.9594	0.9557	0.9255
Int.	3B		0.9408	0.932	0.9643	0.9594	1
Ext. 1-18 UNS	2A	0.0014	0.9986	0.9899	0.9625	0.9578	0.9325
Int.	2B		0.953	0.94	0.9701	0.9639	1
Ext. 1-20 UNEF	2A	0.0014	0.9986	0.9905	0.9661	0.9616	0.9391
Int.	2B		0.957	0.946	0.9734	0.9675	1
Ext. 1-20 UNEF	3A	0	1	0.9919	0.9675	0.9641	0.9405
Int.	3B		0.9537	0.946	0.9719	0.9675	1
Ext. 1-24 UNS	2A	0.0013	0.9987	0.9915	0.9716	0.9674	0.9491
Int.	2B		0.965	0.955	0.9784	0.9729	1
Ext. 1-27 UNS	2A	0.0012	0.9988	0.9921	0.9747	0.9707	0.9547



PROFILE OF UN AND UNF SCREW THREADS

UNRc

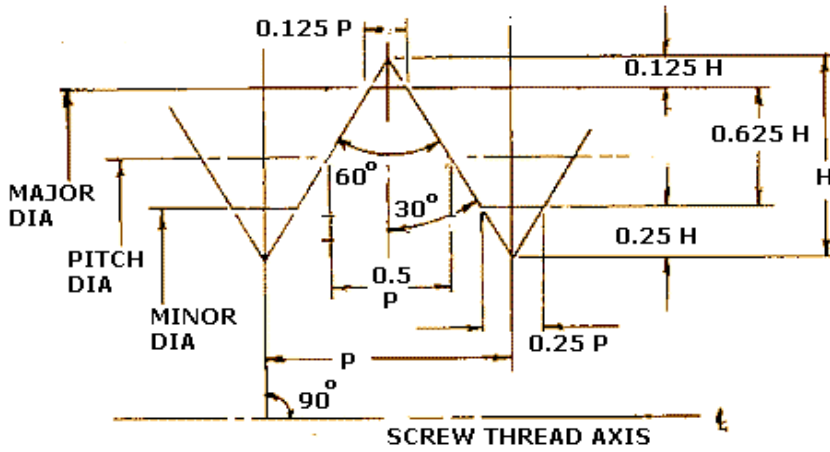
Nominal Size, TPI, Series	Class	Allowance	Max Major		Min Major		Minor Dia
			Max Minor	Min Minor	Max Pitch	Min Pitch	Major Dia (Min)
Int.	2B		0.969	0.96	0.9811	0.9759	1
Ext. 1-28 UN	2A	0.0012	0.9988	0.9923	0.9756	0.9716	0.9562
Int.	2B		0.97	0.961	0.982	0.9768	1
Ext. 1-28 UN	3A	0	1	0.9935	0.9768	0.9738	0.9574
Int.	3B		0.9676	0.961	0.9807	0.9768	1
Ext. 1-32 UN	2A	0.0011	0.9989	0.9929	0.9786	0.9748	0.9617
Int.	2B		0.974	0.966	0.9846	0.9797	1
Ext. 1-32 UN	3A	0	1	0.994	0.9797	0.9769	0.9628
Int.	3B		0.9719	0.966	0.9834	0.9797	1
Ext. 1-1/16-8 UN	2A	0.002	1.0605	1.0455	0.9793	0.9725	0.9117
Int.	2B		0.952	0.927	0.9902	0.9813	1.0625
Ext. 1-1/16-8 UN	3A	0	1.0625	1.0475	0.9813	0.9762	0.9137
Int.	3B		0.9422	0.927	0.988	0.9813	1.0625
Ext. 1-1/16-12 UN	2A	0.0017	1.0608	1.0494	1.0067	1.001	0.9616
Int.	2B		0.99	0.972	1.0158	1.0084	1.0625
Ext. 1-1/16-12 UN	3A	0	1.0625	1.0511	1.0084	1.0042	0.9633
Int.	3B		0.9823	0.972	1.0139	1.0084	1.0625
Ext. 1-1/16-16 UN	2A	0.0015	1.061	1.0516	1.0204	1.0154	0.9865
Int.	2B		1.009	0.995	1.0284	1.0219	1.0625
Ext. 1-1/16-16 UN	3A	0	1.0625	1.0531	1.0219	1.0182	0.988
Int.	3B		1.0033	0.995	1.0268	1.0219	1.0625
Ext. 1-1/16-18 UNEF	2A	0.0014	1.0611	1.0524	1.025	1.0203	0.995
Int.	2B		1.015	1.002	1.0326	1.0264	1.0625
Ext. 1-1/16-18 UNEF	3A	0	1.0625	1.0538	1.0264	1.0228	0.9964
Int.	3B		1.0105	1.002	1.031	1.0264	1.0625
Ext. 1-1/16-20 UN	2A	0.0014	1.0611	1.053	1.0286	1.0241	1.0016
Int.	2B		1.02	1.008	1.0359	1.03	1.0625
Ext. 1-1/16-20 UN	3A	0	1.0625	1.0544	1.03	1.0266	1.003
Int.	3B		1.0162	1.008	1.0344	1.03	1.0625
Ext. 1-1/16-28 UN	2A	0.0012	1.0613	1.0548	1.0381	1.0341	1.0187
Int.	2B		1.032	1.024	1.0445	1.0393	1.0625
Ext. 1-1/16-28 UN	3A	0	1.0625	1.056	1.0393	1.0363	1.0199
Int.	3B		1.0301	1.024	1.0432	1.0393	1.0625
Ext. 1-1/8-7 UNC	1A	0.0022	1.1228	1.0982	1.03	1.0191	0.9527
Int.	1B		0.998	0.97	1.0463	1.0322	1.125
Ext. 1-1/8-7 UNC	2A	0.0022	1.1228	1.1064	1.03	1.0228	0.9527
Int.	2B		0.998	0.97	1.0416	1.0322	1.125
Ext. 1-1/8-7 UNC	3A	0	1.125	1.1086	1.0322	1.0268	0.9549
Int.	3B		0.9875	0.97	1.0393	1.0322	1.125



PROFILE OF UN AND UNF SCREW THREADS

UNRc

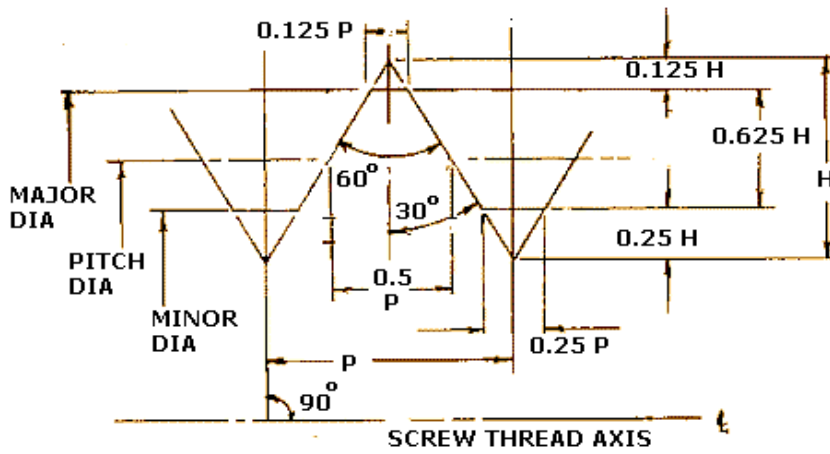
Nominal Size, TPI, Series	Class	Allowance	Max Major		Min Major		Minor Dia
			Max Minor	Min Minor	Max Pitch	Min Pitch	Major Dia (Min)
Ext. 1-1/8-8 UN	2A	0.0021	1.1229	1.1079	1.0417	1.0348	0.9741
Int.	2B		1.015	0.99	1.0528	1.0438	1.125
Ext. 1-1/8-8 UN	3A	0	1.125	1.11	1.0438	1.0386	0.9762
Int.	3B		1.0047	0.99	1.0505	1.0438	1.125
Ext. 1-1/8-10 UNS	2A	0.0018	1.1232	1.1103	1.0582	1.052	1.0042
Int.	2B		1.038	1.017	1.068	1.06	1.125
Ext. 1-1/8-12 UNF	1A	0.0018	1.1232	1.106	1.0691	1.0601	1.024
Int.	1B		1.053	1.035	1.0826	1.0709	1.125
Ext. 1-1/8-12 UNF	2A	0.0018	1.1232	1.1118	1.0691	1.0631	1.024
Int.	2B		1.053	1.035	1.0787	1.0709	1.125
Ext. 1-1/8-12 UNF	3A	0	1.125	1.1136	1.0709	1.0664	1.0258
Int.	3B		1.0448	1.035	1.0768	1.0709	1.125
Ext. 1-1/8-14 UNS	2A	0.0016	1.1234	1.1131	1.077	1.0717	1.0384
Int.	2B		1.064	1.048	1.0855	1.0786	1.125
Ext. 1-1/8-16 UN	2A	0.0015	1.1235	1.1141	1.0829	1.0779	1.049
Int.	2B		1.071	1.057	1.0909	1.0844	1.125
Ext. 1-1/8-16 UN	3A	0	1.125	1.1156	1.0844	1.0807	1.0505
Int.	2B		1.0658	1.057	1.0893	1.0844	1.125
Ext. 1-1/8-18 UNEF	2A	0.0014	1.1236	1.1149	1.0875	1.0828	1.0575
Int.	2B		1.078	1.065	1.0951	1.0889	1.125
Ext. 1-1/8-18 UNEF	3A	0	1.125	1.1163	1.0889	1.0853	1.0589
Int.	3B		1.073	1.065	1.0935	1.0889	1.125
Ext. 1-1/8-20 UN	2A	0.0014	1.1236	1.1155	1.0911	1.0866	1.0641
Int.	2B		1.082	1.071	1.0984	1.0925	1.125
Ext. 1-1/8-20 UN	3A	0	1.125	1.1169	1.0925	1.0891	1.0655
Int.	3B		1.0787	1.071	1.0969	1.0925	1.125
Ext. 1-1/8-24 UNS	2A	0.0013	1.1237	1.1165	1.0966	1.0924	1.0742
Int.	2B		1.09	1.08	1.1034	1.0979	1.125
Ext. 1-1/8-28 UN	2A	0.0012	1.1238	1.1173	1.1006	1.0966	1.0812
Int.	2B		1.095	1.086	1.107	1.1018	1.125
Ext. 1-1/8-28 UN	3A	0	1.125	1.1185	1.1018	1.0988	1.0824
Int.	3B		1.0926	1.086	1.1057	1.1018	1.125
Ext. 1-3/16-8 UN	2A	0.0021	1.1854	1.1704	1.1042	1.0972	1.0366
Int.	2B		1.077	1.052	1.1154	1.1063	1.1875
Ext. 1-3/16-8 UN	3A	0	1.1875	1.1725	1.1063	1.1011	1.0387
Int.	3B		1.0672	1.052	1.1131	1.1063	1.1875
Ext. 1-3/16-12 UN	2A	1.0017	1.1858	1.1744	1.1317	1.1259	1.0866
Int.	2B		1.115	1.097	1.1409	1.1334	1.1875
Ext. 1-3/16-12 UN	3A	0	1.1872	1.1761	1.1334	1.1291	1.0883



PROFILE OF UN AND UNF SCREW THREADS

UNRc

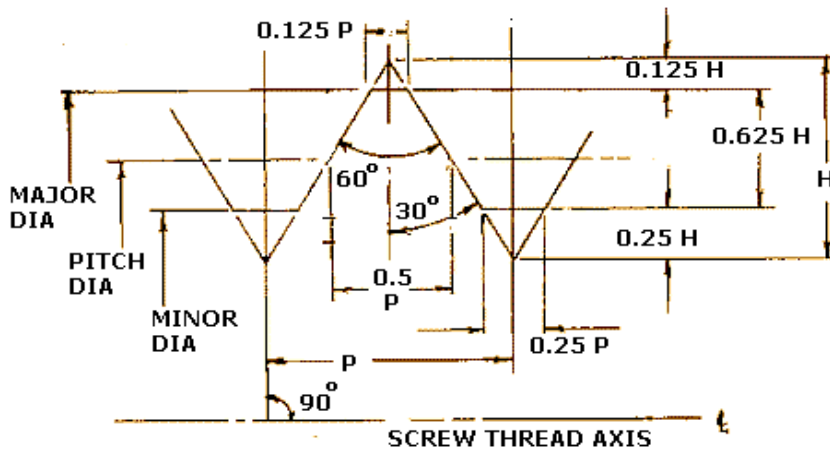
Nominal			UNRc				Minor Dia
Size, TPI, Series	Class	Allowance	Max Major	Min Major	Max Pitch	Min Pitch	Major Dia(Min)
Int.	3B		1.1073	1.097	1.139	1.1334	1.1875
Ext. 1-3/16-16 UN	2A	0.0015	1.186	1.1766	1.1454	1.1403	1.1115
Int.	2B		1.134	1.12	1.1535	1.1469	1.1875
Ext. 1-3/16-16 UN	3A	0	1.1875	1.1781	1.1469	1.1431	1.113
Int.	3B		1.1283	1.12	1.1519	1.1469	1.1875
Ext. 1-3/16-18 UNEF	2A	0.0015	1.186	1.1773	1.1499	1.145	1.1199
Int.	2B		1.14	1.127	1.1577	1.1514	1.1875
Ext. 1-3/16-18 UNEF	3A	0	1.1875	1.1788	1.1514	1.1478	1.1214
Int.	3B		1.1355	1.127	1.1561	1.1514	1.1875
Ext. 1-3/16-20 UN	2A	0.0014	1.1861	1.178	1.1536	1.1489	1.1266
Int.	2B		1.145	1.133	1.1611	1.155	1.1875
Ext. 1-3/16-20 UN	3A	0	1.1875	1.1794	1.155	1.1515	1.128
Int.	3B		1.1412	1.133	1.1595	1.155	1.1875
Ext. 1-3/16-28 UN	2A	0.0012	1.1863	1.1798	1.1631	1.159	1.1437
Int.	2B		1.157	1.149	1.1696	1.1643	1.1875
Ext. 1-3/16-28 UN	3A	0	1.1875	1.181	1.1643	1.1612	1.1449
Int.	3B		1.1551	1.149	1.1683	1.1643	1.1875
Ext. 1-1/4-7 UNC	1A	0.0022	1.2478	1.2232	1.155	1.1439	1.0777
Int.	1B		1.123	1.095	1.1716	1.1572	1.25
Ext. 1-1/4-7 UNC	2A	0.0022	1.2478	1.2314	1.155	1.1476	1.0777
Int.	2B		1.123	1.095	1.1668	1.1572	1.25
Ext. 1-1/4-7 UNC	3A	0	1.25	1.2336	1.1572	1.1517	1.0799
Int.	3B		1.1125	1.095	1.1644	1.1572	1.25
Ext. 1-1/4-8 UN	2A	0.0021	1.2479	1.2329	1.1667	1.1597	1.0991
Int.	2B		1.14	1.115	1.178	1.1688	1.25
Ext. 1-1/4-8 UN	3A	0	1.25	1.235	1.1688	1.1635	1.1012
Int.	3B		1.1297	1.115	1.1757	1.1688	1.25
Ext. 1-1/4-10 UNS	2A	0.0019	1.2481	1.2352	1.1831	1.1768	1.1291
Int.	2B		1.163	1.142	1.1932	1.185	1.25
Ext. 1-1/4-12 UNF	1A	0.0018	1.2482	1.231	1.1941	1.1849	1.149
Int.	1B		1.178	1.16	1.2079	1.1959	1.25
Ext. 1-1/4-12 UNF	2A	0.0018	1.2482	1.2368	1.1941	1.1879	1.149
Int.	2B		1.178	1.16	1.2039	1.1959	1.25
Ext. 1-1/4-12 UNF	3A	0	1.25	1.2386	1.1959	1.1913	1.1508
Int.	3B		1.1698	1.16	1.2019	1.1959	1.25
Ext. 1-1/4-14 UNS	2A	0.0016	1.2484	1.2381	1.202	1.1966	1.1634
Int.	2B		1.188	1.173	1.2106	1.2036	1.25
Ext. 1-1/4-16 UN	2A	0.0015	1.2485	1.2391	1.2079	1.2028	1.174
Int.	2B		1.196	1.182	1.216	1.2094	1.25



PROFILE OF UN AND UNF SCREW THREADS

UNRc

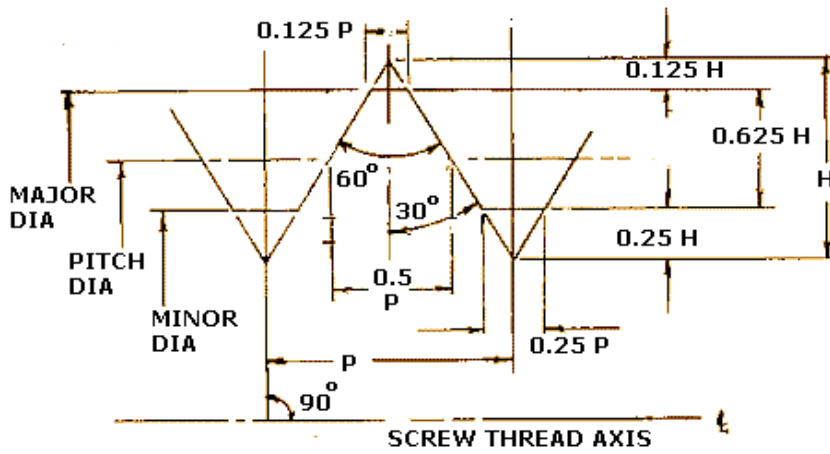
Nominal Size, TPI, Series	Class	Allowance	Max Major		Min Major		Minor Dia
			Max Minor	Min Minor	Max Pitch	Min Pitch	Major Dia (Min)
Ext. 1-1/4-16 UN	3A	0	1.25	1.2406	1.2094	1.2056	1.1755
Int.	3B		1.1908	1.182	1.2144	1.2094	1.25
Ext. 1-1/4-18 UNF	2A	0.0015	1.2485	1.2398	1.2124	1.2075	1.1824
Int.	2B		1.203	1.19	1.2202	1.2139	1.25
Ext. 1-1/4-18 UNF	3A	0	1.25	1.2413	1.2139	1.2103	1.1839
Int.	3B		1.198	1.19	1.2186	1.2139	1.25
Ext. 1-1/4-20 UN	2A	0.0014	1.2486	1.2405	1.2161	1.2114	1.1891
Int.	2B		1.207	1.196	1.2236	1.2175	1.25
Ext. 1-1/4-20 UN	3A	0	1.25	1.2419	1.2175	1.214	1.1905
Int.	3B		1.2037	1.196	1.222	1.2175	1.25
Ext. 1-1/4-24 UNS	2A	0.0013	1.2487	1.2415	1.2216	1.2173	1.1991
Int.	2B		1.215	1.205	1.2285	1.2229	1.25
Ext. 1-1/4-28 UN	2A	0.0012	1.2488	1.2423	1.2256	1.2215	1.2062
Int.	2B		1.22	1.211	1.2321	1.2268	1.25
Ext. 1-1/4-28 UN	3A	0	1.25	1.2435	1.2268	1.2237	1.2074
Int.	3B		1.2176	1.211	1.2308	1.2268	1.25
Ext. 1-5/16-8 UN	2A	0.0021	1.3104	1.2954	1.2292	1.2221	1.1616
Int.	2B		1.202	1.177	1.2405	1.2313	1.3125
Ext. 1-5/16-8 UN	3A	0	1.3125	1.2975	1.2313	1.226	1.1637
Int.	3B		1.1922	1.177	1.2382	1.2313	1.3125
Ext. 1-5/16-12 UN	2A	0.0017	1.3108	1.2994	1.2567	1.2509	1.2116
Int.	2B		1.24	1.222	1.2659	1.2584	1.3125
Ext. 1-5/16-12 UN	3A	0	1.3125	1.3011	1.2584	1.2541	1.2133
Int.	3B		1.2323	1.222	1.264	1.2584	1.3125
Ext. 1-5/16-16 UN	2A	0.0015	1.311	1.3016	1.2704	1.2653	1.2365
Int.	2B		1.259	1.245	1.2785	1.2719	1.3125
Ext. 1-5/16-16 UN	3A	0	1.3125	1.3031	1.2719	1.2681	1.238
Int.	3B		1.2533	1.245	1.2769	1.2719	1.3125
Ext. 1-5/16-18 UNF	2A	0.0015	1.311	1.3023	1.2749	1.27	1.2449
Int.	2B		1.265	1.252	1.2827	1.2764	1.3125
Ext. 1-5/16-18 UNF	3A	0	1.3125	1.3038	1.2764	1.2728	1.2464
Int.	3B		1.2605	1.252	1.2811	1.2764	1.3125
Ext. 1-5/16-20 UN	2A	0.0014	1.3111	1.303	1.2786	1.2739	1.2516
Int.	2B		1.27	1.258	1.2861	1.28	1.3125
Ext. 1-5/16-20 UN	3A	0	1.3125	1.3044	1.28	1.2765	1.253
Int.	3B		1.2662	1.258	1.2845	1.28	1.3125
Ext. 1-5/16-28 UN	2A	0.0012	1.3113	1.3048	1.2881	1.284	1.2687
Int.	2B		1.282	1.274	1.2946	1.2893	1.3125
Ext. 1-5/16-28 UN	3A	0	1.3125	1.306	1.2893	1.2862	1.2699



PROFILE OF UN AND UNF SCREW THREADS

UNRc

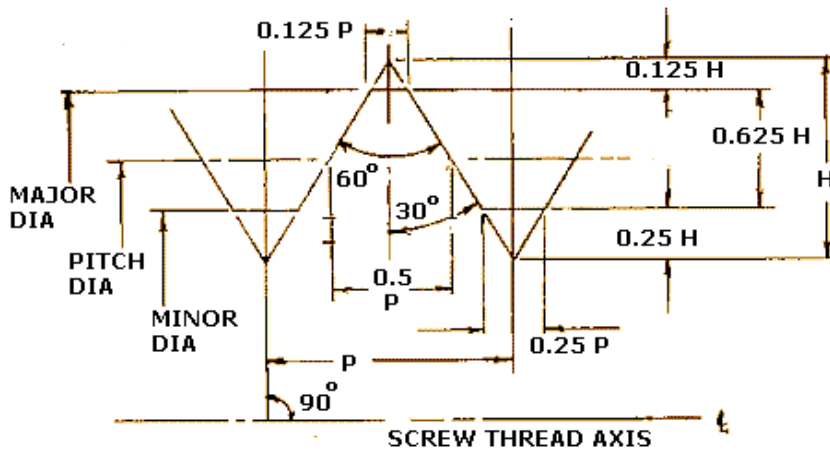
Nominal Size, TPI, Series	Class	Allowance	Max Major		Min Major		Minor Dia
			Max Minor	Min Minor	Max Pitch	Min Pitch	Major Dia (Min)
Int.	3B		1.2801	1.274	1.2933	1.2893	1.3125
Ext. 1-3/8-6 UNC	1A	0.0024	1.3726	1.3453	1.2643	1.2523	1.1742
Int.	1B		1.225	1.195	1.2822	1.2667	1.375
Ext. 1-3/8-6 UNC	2A	0.0024	1.3726	1.354	1.2643	1.2563	1.1742
Int.	2B		1.225	1.195	1.2771	1.2667	1.375
Ext. 1-3/8-6 UNC	3A	0	1.375	1.3568	1.2667	1.2607	1.1766
Int.	3B		1.2146	1.195	1.2745	1.2667	1.375
Ext. 1-3/8-8 UN	2A	0.0022	1.3728	1.3578	1.2916	1.2844	1.224
Int.	2B		1.265	1.24	1.3031	1.2938	1.375
Ext. 1-3/8-8 UN	3A	0	1.375	1.36	1.2938	1.2884	1.2262
Int.	3B		1.2547	1.24	1.3008	1.2938	1.375
Ext. 1-3/8-10 UNS	2A	0.0019	1.3731	1.3602	1.3081	1.3018	1.2541
Int.	2B		1.288	1.267	1.3182	1.31	1.375
Ext. 1-3/8-12 UNF	1A	0.0019	1.3731	1.3559	1.319	1.3096	1.2739
Int.	1B		1.303	1.285	1.3332	1.3209	1.375
Ext. 1-3/8-12 UNF	2A	0.0019	1.3731	1.3617	1.319	1.3127	1.2739
Int.	2B		1.303	1.285	1.3291	1.3209	1.375
Ext. 1-3/8-12 UNF	3A	0	1.375	1.3636	1.3209	1.3162	1.2758
Int.	3B		1.2948	1.285	1.327	1.3209	1.375
Ext. 1-3/8-14 UNS	2A	0.0016	1.3734	1.3631	1.327	1.3216	1.2884
Int.	2B		1.314	1.298	1.3356	1.3286	1.375
Ext. 1-3/8-16 UN	2A	0.0015	1.3735	1.3641	1.3329	1.3278	1.299
Int.	2B		1.321	1.307	1.341	1.3344	1.375
Ext. 1-3/8-16 UN	3A	0	1.375	1.3656	1.3344	1.3306	1.3005
Int.	3B		1.3158	1.307	1.3394	1.3344	1.375
Ext. 1-3/8-18 UNEF	2A	0.0015	1.3735	1.3648	1.3374	1.3325	1.3074
Int.	2B		1.328	1.315	1.3452	1.3389	1.375
Ext. 1-3/8-18 UNEF	3A	0	1.375	1.3663	1.3389	1.3353	1.3089
Int.	3B		1.323	1.315	1.3436	1.3389	1.375
Ext. 1-3/8-20 UN	2A	0.0014	1.3736	1.3655	1.3411	1.3364	1.3141
Int.	2B		1.332	1.321	1.3486	1.3425	1.375
Ext. 1-3/8-20 UN	3A	0	1.375	1.3669	1.3425	1.339	1.3155
Int.	3B		1.3287	1.321	1.347	1.3425	1.375
Ext. 1-3/8-24 UNS	2A	0.0013	1.3737	1.3665	1.3466	1.3423	1.3241
Int.	2B		1.34	1.33	1.3535	1.3479	1.375
Ext. 1-3/8-28 UN	2A	0.0012	1.3738	1.3673	1.3506	1.3465	1.3312
Int.	2B		1.345	1.336	1.3571	1.3518	1.375
Ext. 1-3/8-28 UN	3A	0	1.375	1.3685	1.3518	1.3487	1.3324
Int.	3B		1.3426	1.336	1.3558	1.3518	1.375



PROFILE OF UN AND UNF SCREW THREADS

UNRc

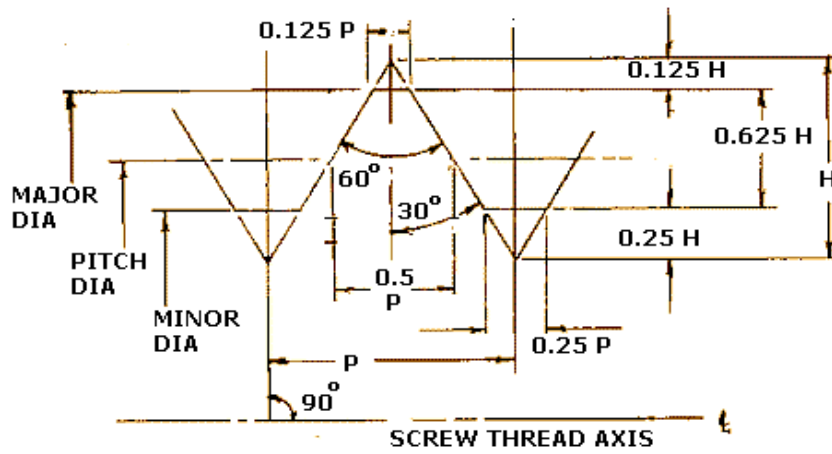
Nominal Size, TPI, Series	Class	Allowance	Max Major		Min Major		Minor Dia
			Max Minor	Min Minor	Max Pitch	Min Pitch	Major Dia (Min)
Ext. 1-7/16-6 UN	2A	0.0024	1.4351	1.4169	1.3268	1.3188	1.2367
Int.	2B		1.288	1.257	1.3396	1.3292	1.4375
Ext. 1-7/16-6 UN	3A	0	1.4375	1.4193	1.3292	1.3232	1.2391
Int.	3B		1.2771	1.257	1.337	1.3292	1.4375
Ext. 1-7/16-8 UN	2A	0.0022	1.4353	1.4203	1.3541	1.3469	1.2865
Int.	2B		1.327	1.302	1.3657	1.3563	1.4375
Ext. 1-7/16-8 UN	3A	0	1.4375	1.4225	1.3563	1.3509	1.2887
Int.	3B		1.3172	1.302	1.3634	1.3563	1.4375
Ext. 1-7/16-12 UN	2A	0.0018	1.4357	1.4243	1.3816	1.3757	1.3365
Int.	2B		1.365	1.347	1.391	1.3834	1.4375
Ext. 1-7/16-12 UN	3A	0	1.4375	1.4261	1.3834	1.379	1.3383
Int.	3B		1.3573	1.347	1.3891	1.3834	1.4375
Ext. 1-7/16-16 UN	2A	0.0016	1.4359	1.4265	1.3953	1.3901	1.3614
Int.	2B		1.384	1.37	1.4037	1.3969	1.4375
Ext. 1-7/16-16 UN	3A	0	1.4375	1.4281	1.3969	1.393	1.363
Int.	3B		1.3783	1.37	1.402	1.3969	1.4375
Ext. 1-7/16-18 UNEF	2A	0.0015	1.436	1.4273	1.3999	1.3949	1.3699
Int.	2B		1.39	1.377	1.4079	1.4014	1.4375
Ext. 1-7/16-18 UNEF	3A	0	1.4375	1.4288	1.4014	1.3977	1.3714
Int.	3B		1.3855	1.377	1.4062	1.4014	1.4375
Ext. 1-7/16-20 UN	2A	0.0014	1.4361	1.428	1.4036	1.3988	1.3766
Int.	2B		1.395	1.383	1.4112	1.405	1.4375
Ext. 1-7/16-20 UN	3A	0	1.4375	1.4294	1.405	1.4014	1.378
Int.	3B		1.3912	1.383	1.4096	1.405	1.4375
Ext. 1-7/16-28 UN	2A	0.0013	1.4362	1.4297	1.413	1.4088	1.3936
Int.	2B		1.407	1.399	1.4198	1.4143	1.4375
Ext. 1-7/16-28 UN	3A	0	1.4375	1.431	1.4143	1.4112	1.3949
Int.	3B		1.4051	1.399	1.4184	1.4143	1.4375
Ext. 1-1/2-6 UNC	1A	0.0024	1.4976	1.4703	1.3893	1.3772	1.2992
Int.	1B		1.35	1.32	1.4075	1.3917	1.5
Ext. 1-1/2-6 UNC	2A	0.0024	1.4976	1.4794	1.3893	1.3812	1.2992
Int.	2B		1.35	1.32	1.4022	1.3917	1.5
Ext. 1-1/2-6 UNC	3A	0	1.5	1.4818	1.3917	1.3856	1.3016
Int.	3B		1.3396	1.32	1.3996	1.3917	1.5
Ext. 1-1/2-8 UN	2A	0.0022	1.4978	1.4828	1.4166	1.4093	1.349
Int.	2B		1.39	1.365	1.4283	1.4188	1.5
Ext. 1-1/2-8 UN	3A	0	1.5	1.485	1.4188	1.4133	1.3512
Int.	3B		1.3797	1.365	1.4259	1.4188	1.5
Ext. 1-1/2-10 UNS	2A	0.0019	1.4981	1.4852	1.4331	1.4267	1.3791



PROFILE OF UN AND UNF SCREW THREADS

UNRc

Nominal Size, TPI, Series	Class	Allowance	Max Major		Min Major		Minor Dia
			Max Minor	Min Minor	Max Pitch	Min Pitch	
Int.	2B		1.413	1.392	1.4433	1.435	1.5
Ext. 1-1/2-12 UNF	1A	0.0019	1.4981	1.4809	1.444	1.4344	1.3989
Int.	1B		1.428	1.41	1.4584	1.4459	1.5
Ext. 1-1/2-12 UNF	2A	0.0019	1.4981	1.4867	1.444	1.4376	1.3989
Int.	2B		1.428	1.41	1.4542	1.4459	1.5
Ext. 1-1/2-12 UNF	3A	0	1.5	1.4886	1.4459	1.4411	1.4008
Int.	3B		1.4198	1.41	1.4522	1.4459	1.5
Ext. 1-1/2-14 UNS	2A	0.0017	1.4983	1.488	1.4519	1.4464	1.4133
Int.	2B		1.438	1.423	1.4608	1.4536	1.5
Ext. 1-1/2-16 UN	2A	0.0016	1.4984	1.489	1.4578	1.4526	1.4239
Int.	2B		1.446	1.432	1.4662	1.4594	1.5
Ext. 1-1/2-16 UN	3A	0	1.5	1.4906	1.4594	1.4555	1.4255
Int.	3B		1.4408	1.432	1.4645	1.4594	1.5
Ext. 1-1/2-18 UNEF	2A	0.0015	1.4985	1.4898	1.4624	1.4574	1.4324
Int.	2B		1.452	1.44	1.4704	1.4639	1.5
Ext. 1-1/2-18 UNEF	3A	0	1.5	1.4913	1.4639	1.4602	1.4339
Int.	3B		1.448	1.44	1.4687	1.4639	1.5
Ext. 1-1/2-20 UN	2A	0.0014	1.4986	1.4905	1.4661	1.4613	1.4391
Int.	2B		1.457	1.446	1.4737	1.4675	1.5
Ext. 1-1/2-20 UN	3A	0	1.5	1.4919	1.4675	1.4639	1.4405
Int.	3B		1.4537	1.446	1.4721	1.4675	1.5
Ext. 1-1/2-24 UNS	2A	0.0013	1.4987	1.4915	1.4716	1.4672	1.4991
Int.	2B		1.465	1.455	1.4787	1.4729	1.5
Ext. 1-1/2-28 UN	2A	0.0013	1.4987	1.4922	1.4755	1.4713	1.4561
Int.	2B		1.47	1.461	1.4823	1.4768	1.5
Ext. 1-1/2-28 UN	3A	0	1.5	1.4935	1.4768	1.4737	1.4574
Int.	3B		4.4676	1.461	1.4809	1.4768	1.5
Ext. 1-9/16-6 UN	2A	0.0024	1.5601	1.5419	1.4518	1.4436	1.3617
Int.	2B		1.413	1.382	1.4648	1.4542	1.5625
Ext. 1-9/16-6 UN	3A	0	1.5625	1.5443	1.4542	1.4481	1.3641
Int.	3B		1.4021	1.382	1.4622	1.4542	1.5625
Ext. 1-9/16-8 UN	2A	0.0022	1.5603	1.5453	1.4791	1.4717	1.4115
Int.	2B		1.452	1.427	1.4909	1.4813	1.5625
Ext. 1-9/16-8 UN	3A	0	1.5625	1.5475	1.4813	1.4758	1.4137
Int.	3B		1.4422	1.427	1.4885	1.4813	1.5625
Ext. 1-9/16-12 UN	2A	0.0018	1.5607	1.5493	1.5066	1.5007	1.4615
Int.	2B		1.49	1.472	1.516	1.5084	1.5625
Ext. 1 /16-12 UN	3A	0	1.5625	1.5511	1.5084	1.504	1.4633
Int.	3B		1.4823	1.472	1.5141	1.5084	1.5625



PROFILE OF UN AND UNF SCREW THREADS

UNRc

Nominal			UNRc				Minor Dia
			Max Major	Min Major			
Size, TPI, Series	Class	Allowance	Max Minor	Min Minor	Max Pitch	Min Pitch	Major Dia (Min)
Ext. 1-9/16-16 UN	2A	0.0016	1.5609	1.5515	1.5203	1.5151	1.4864
Int.	2B		1.509	1.495	1.5287	1.5219	1.5625
Ext. 1-9/16-16 UN	3A	0	1.5625	1.5531	1.5219	1.518	1.488
Int.	3B		1.5033	1.495	1.527	1.5219	1.5625
Ext. 1-9/16-18 UNEF	2A	0.0015	1.561	1.5523	1.5249	1.5199	1.4949
Int.	2B		1.515	1.502	1.5329	1.5264	1.5625
Ext. 1-9/16-18 UNEF	3A	0	1.5625	1.5538	1.5264	1.5227	1.4964
Int.	3B		1.5105	1.502	1.5312	1.5264	1.5625
Ext. 1-9/16-20 UN	2A	0.0014	1.5611	1.553	1.5286	1.5238	1.5016
Int.	2B		1.52	1.508	1.5362	1.53	1.5625
Ext. 1-9/16-20 UN	3A	0	1.5625	1.5544	1.53	1.5264	1.503
Int.	3B		1.5162	1.508	1.5346	1.53	1.5625